



Analisi dell'umidità ad alte prestazioni con caratteristiche avanzate per le applicazioni più esigenti

Il nuovo MB92 è caratterizzato da un alloggiamento completamente riprogettato, un innovativo riscaldamento in fibra di carbonio e una cella di carico migliorata per potenziarne prestazioni e affidabilità. Ideale per gli utenti che necessitano di uno strumento dalle prestazioni più elevate, sia in laboratorio che in produzione, offrendo più sicurezza e integrità dei dati con una protezione tramite password.

Caratteristiche uniche:

- Robusto e resistente, con la nuova tecnologia di riscaldamento al carbonio e un display touch capacitivo a colori aggiornato, l'MB92 è la scelta ideale per utenti che necessitano di un elevato livello di prestazioni e precisione.
- Profili di essiccazione, criteri di arresto e metodi multipli offrono grande flessibilità nella creazione dei metodi. La protezione tramite password è stata migliorata per garantire una maggiore sicurezza e integrità dei dati.
- Un pannello interamente in vetro e la presenza di un'unità con camera di riscaldamento senza utensili semplificano la pulizia e la manutenzione. Perfetto sia per il laboratorio che per il reparto di produzione.

MB92 *Analizzatori di umidità*

Specifiche

Modello	MB92
Risoluzione	0,01 % / 0,001 g
Ripetibilità	0,08 % (campione da 3 g) 0,015 % (campione da 10 g)
Gamma di umidità	da 0,01 % a 100 % (da 0,01 % a 1000 % per la modalità recupero)
MC% consigliato	da 0,5 % a 100 %
Peso minimo di partenza	0,5 g
Portata	90 g
Elemento di riscaldamento	Fibra di carbonio IR
Gamma di temperatura	40 – 200°C (incrementi di 1°C)
Programmi di essiccazione	Standard, Veloce, Rampa, Step
Lista dei metodi	20
Risultato Stoccaggio	200
Criteri di spegnimento	5 automatico, temporizzato (1 – 480 min.), manuale, libero
Gestione ID	Nome del campione (definito liberamente), ID campione (definito liberamente) e ID lotto (definito liberamente)
Luce di stato	Spia di stato multicolore
Istruzioni per il funzionamento	Curva di essiccazione in tempo reale Istruzioni su schermo
Tipo di display	Touch screen capacitivo da 4,3"
Risultati visualizzati	MC%, DC%, RG%, tempo, temperatura, massa, nome metodo, curva di essiccamento e statistiche
Lingua	inglese, francese, tedesco, italiano, spagnolo, portoghese, cinese, coreano, giapponese, polacco, turco
Regolazione	Regolazione della temperatura (100°C, 160°C) Regolazione con peso esterno (50 g)
Uscita	RS232, host USB, dispositivo USB
Alimentazione elettrica	120 o 240 VAC 50/60 Hz
Gamma di temperatura di funzionamento	10 – 40°C
Dimensioni del piatto	Ø 90 mm
Dimensioni	210×138×352 mm
Peso netto	4,3 kg
Peso di spedizione	6,1 kg

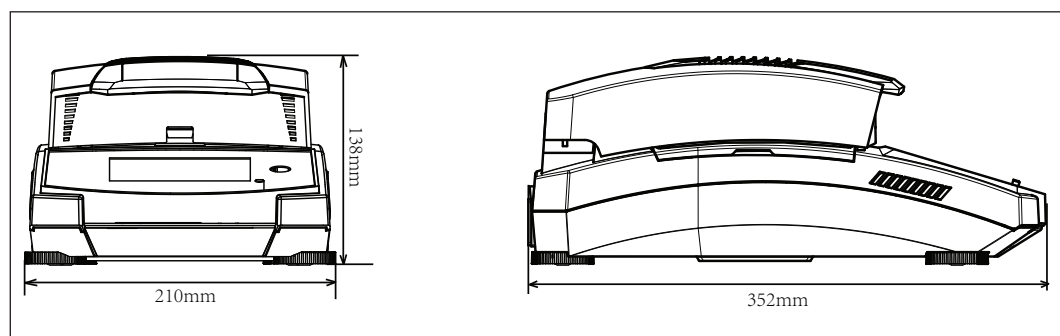
Conformità

- **Sicurezza prodotto:** IEC/EN 61010-1; IEC/EN 61010-2-010; CAN/CSA C22.2 61010-1; CAN/CSA C22.2 61010-2-010; UL 61010-1; UL 61010-2-010
- **Compatibilità elettromagnetica:** IEC/EN 61326-1 Classe B, ambienti di base; FCC Parte 15 Classe A; Canada ICES-003 Classe A
- **Marchi di conformità:** CSA; CE; RCM; WEEE

Accessori

Base portapiattini, MB32 MB62 MB9230954234
Capottina di protezione, MB9230954269
Kit di calibr. Temperatura11113857
Cucchiaio da Laboratorio30284477
Portacampione, alluminio (50)30585411
Filtri fibra di vetro, conf. 200 pz80850087
Gabbietta campioni voluminosi80252477
Portacampione, riutilizzabile (3), 7mm80252478
Portacampione, riutilizzabile (3), 14mm80252479
SF40A Stampante ad aghi30064202
Stampante a impatto Bluetooth SF40A/BT30944359
Kit di vetro protettivo, MB32 MB62 MB9231045693
Valigia di trasporto, MB32 MB62 MB9231035939

Dimensioni struttura



80777013_B 20260227 © Copyright OHAUS Corporation

OHAUS Europe GmbH

e-mail: ssc@ohaus.com

Tel: 0039 02 38 591 323

e-mail: tsc@ohaus.com

Tel: 0039 0238 591 324

www.ohaus.com

Il sistema di gestione che regola la produzione di questo prodotto è certificato ISO 9001:2015.

