



# FRONTIER™ 5515&5515R

Microcentrifughe ad alta velocità



## **Microcentrifughe ad alta velocità semplici e affidabili per applicazioni che richiedono separazione di liquidi**

Le microcentrifughe da banco Frontier 5515 e 5515R garantiscono un funzionamento veloce per l'utilizzo di provette di vario volume e portata. Con capacità di refrigerazione (FC5515R), 10 impostazioni di accelerazione /decelerazione e molteplici funzionalità di sicurezza, i modelli FC5515 e FC5515R garantiscono una separazione stabile dei liquidi per applicazioni che richiedono operazioni ad alta velocità in biologia molecolare e cellulare, applicazioni cliniche, di ricerca e industriali.

### **Caratteristiche:**

- Funzionalità eccellente quando utilizzato con rotori compatibili con opzioni ad alta produttività e BIOSEALS per microprovette da 1,5/2,0 ml o 5 ml, colonne di rotazione e provette per criogenia. Inoltre, se dotate delle opzioni con rotore appropriate, queste centrifughe possono essere utilizzate anche in impostazioni diagnostiche per capillari per ematocrito e provette/strisce per PCR.
- Progettate per la facilità d'uso le microcentrifughe Frontier™ sono dotate di un'interfaccia intuitiva di controllo, che consente un funzionamento reattivo anche indossando i guanti.
- Le microcentrifughe Frontier™ consentono di risparmiare spazio prezioso sul banco di laboratorio integrando tutte le loro funzionalità in un minimo ingombro.

# FRONTIER™ 5515&5515R Microcentrifughe ad alta velocità

## Pannello di controllo facile da usare

- Comoda manopola girevole per regolare i parametri
- Tastiera impermeabile che garantisce protezione e massimizza la vita utile del prodotto
- Un solo tocco separa i comandi di velocità, forza G e temperatura (solo modello R)
- Display LCD con retroilluminazione blu chiaro che proietta informazioni in tempo reale
- Visualizzazione e regolazione dei parametri dell'utente sullo schermo principale, senza bisogno di navigare in schermate secondarie



## Prestazioni elevate grazie a una eccellente tecnologia

- Potente motore a induzione che raggiunge la velocità di 15 200 rpm in meno di 16 secondi
- Forza G massima di 21 953 RCF
- Dieci impostazioni di accelerazione e decelerazione
- Fino a 99 gruppi di memoria per memorizzare e richiamare rapidamente i parametri più comuni
- Il modello FC5515R ha una capacità di refrigerazione da 40 °C a -20 °C
  - Raffreddamento da 23 °C a 4 °C in meno di 10 minuti
  - L'utilizzo del refrigerante ecologico R290 riduce al minimo l'impatto ambientale della centrifuga, supportando attivamente la lotta al riscaldamento globale
  - La funzione di pre-raffreddamento abbassa la temperatura del rotore e della camera prima dell'esecuzione



## Caratteristiche di sicurezza per prevenire le lesioni

- Sistema motorizzato di blocco/serratura del coperchio che impedisce l'apertura durante il funzionamento
- I sistemi di rilevamento dello squilibrio del rotore arrestano l'unità quando rileva un carico sbilanciato
- Rotori a tenuta di aerosol con certificazione TÜV per proteggere gli operatori dal rischio di aerosol nocivi



## Adattabile a diverse necessità di centrifugazione

- Funziona con rotori per microprovette con diverse portate: 24 × 1,5/2,0 ml, 30 × 1,5/2,0 ml o 44 × 1,5/2,0 ml
- Compatibile con 6 rotori (7 rotori sul modello FC5515), tra cui rotore colonna di rotazione, rotore ematocrito, rotore strisce/provette PCR e rotore angolare per provetta da 5 ml
- I rotori dal design ergonomico per microprovette, colonne di rotazione e strisce/provette per PCR si chiudono rapidamente e facilmente con 1/4 di giro




# FRONTIER™ 5515&5515R Microcentrifughe ad alta velocità


## Specifiche


Modello	FC5515		FC5515R	
Codice	230V: 30130866	120V: 30130867	230V: 83042057	120V: 83042058
Intervallo di velocità	200 rpm – 15 200 rpm; 10 rpm / incrementi			
RCF massima	21 953 × g; 10 × g / incrementi			
Portata massima (rotore)	Rotore ad angolo fisso: 44 × 1,5/2,0 ml			
Gamma di temperatura	Raffreddamento ad aria		Da -20 °C a 40 °C, 1 °C / incrementi	
Refrigerante	N/D		R290 (Propano)	
Tempo di esecuzione	Rotazione veloce, da 10 sec a 99 ore 59 min, o continua			
Livello acustico (in base al rotore)	≤ 60 + 2 dB(A)		≤ 57 + 2 dB(A)	
Livelli Acc/Dec	10/10			
Densità ammissibile alla velocità massima	1,2 g/ml			
Energia cinetica consentita	7 204 Nm			
Tensione nominale	230 V/50-60 Hz	120 V/50-60 Hz	230 V/50-60 Hz	120 V/50-60 Hz
Fluttuazione della tensione	± 10%			
Corrente nominale	1,3 A	2,3 A	2,4 A	5,1 A
Potenza continua	270 W	280 W	500 W	560 W
Dimensioni (L×P×A)	280×393×287 mm		280×555×287 mm	
Peso netto (senza rotore)	16 kg		35 kg	
Dimensioni dell'imballo (L×P×A)	410×540×400 mm		390×690×390 mm	
Peso di spedizione (senza rotore)	20 kg		44 kg	
Condizioni ambientali (EN/IEC 61010-1)	Ambiente	Solo per uso interno		
	Altitudine	Fino a un'altitudine di 2000 m		
	Temperatura	5 °C fino a 35 °C		
	Umidità relativa max.	Umidità relativa max. 80 % per temperature fino a 31 °C Diminuzione lineare al 50 % dell'umidità relativa fino a 35 °C		
EMC	Emissioni EN/IEC 61326-1 Classe B, immunità di base Emissioni FCC Classe B			
Non adatto per l'uso in ambienti pericolosi				


## Accessori

	Codice	30372717			
	Descrizione	Rotore ad angolo fisso, 44 × 1,5/2,0 ml V1			
	Compatibile con	FC5515	FC5515R		
	Velocità massima	15 000 rpm	15 000 rpm		
	RCF massima	21 127 × g / 21 379 × g	21 127 × g / 21 379 × g		
<b>Accessori</b>					
Codice	Descrizione	Vol./Provetta	Diametro	Tipo provetta	Nr. provette/Rotore
Senza adattatore	Rotore ad angolo fisso, 44 × 1,5/2,0 ml V1	1,5/2,0 ml	11 mm	Microprovetta	44
30130885	Adattatore, 1 × 0,5 ml D8 mm, 6/unità	0,5 ml	8 mm	Microprovetta	44
30130884	Adattatore, 1 × 0,2/0,4 ml D6 mm, 6/unità	0,2/0,4 ml	6 mm	Microprovetta	44


# FRONTIER™ 5515&5515R Microcentrifughe ad alta velocità


	Codice	30130872			
	Descrizione	Rotore ad angolo fisso, 30 × 1,5/2,0 ml			
	Compatibile con	FC5515	FC5515R		
	Velocità massima	13 500 rpm	13 500 rpm		
	RCF massima	19 151 × g	19 151 × g		
<b>Accessori</b>					
Codice	Descrizione	Vol./Provetta	Diametro	Tipo provetta	Nr. provette/Rotore
Senza adattatore	Rotore ad angolo fisso, 30 × 1,5/2,0 ml	1,5/2,0 ml	11 mm	Microprovetta	30
30130885	Adattatore, 1 × 0,5 ml D8 mm, 6/unità	0,5 ml	8 mm	Microprovetta	30
30130884	Adattatore, 1 × 0,2/0,4 ml D6 mm, 6/unità	0,2/0,4 ml	6 mm	Microprovetta	30


	Codice	30642371			
	Descrizione	Rotore ad angolo fisso, 24 × 1,5/2,0 ml BIOSEALS V2			
	Compatibile con	FC5515	FC5515R		
	Velocità massima	15 200 rpm	15 200 rpm		
	RCF massima	21 953 × g	21 953 × g		
<b>Accessori</b>					
Codice	Descrizione	Vol./Provetta	Diametro	Tipo provetta	Nr. provette/Rotore
Senza adattatore	Rotore ad angolo fisso, 24 × 1,5/2,0 ml BIOSEALS V2	1,5/2,0 ml	11 mm	Microprovetta	24
30130885	Adattatore, 1 × 0,5 ml D8 mm, 6/unità	0,5 ml	8 mm	Microprovetta	24
30130884	Adattatore, 1 × 0,2/0,4 ml D6 mm, 6/unità	0,2/0,4 ml	6 mm	Microprovetta	24

	Codice	30130873			
	Descrizione	Rotore ad angolo fisso, 12 × 5 ml FA			
	Compatibile con	FC5515	FC5515R		
	Velocità massima	14 500 rpm	14 500 rpm		
	RCF massima	19 978 × g	19 978 × g		
<b>Accessori</b>					
Codice	Descrizione	Vol./Provetta	Diametro	Tipo provetta	Nr. provette/Rotore
Senza adattatore	Rotore ad angolo fisso, 12 × 5 ml FA	5 ml	17 mm	Microprovetta	12
30130886	Adattatore, 1 × 1,5/2,0 ml D11 mm, 6/unità	1,5/2,0 ml	11 mm	Microprovetta	12
30130887	Adattatore, 1 × 1 ml D12,6 mm Cryo, 6/unità	1 ml	12,6 mm	Cryo Tube - fondo piatto	12
30130888	Adattatore, 1 × 1,8 ml D12,6 mm Cryo, 6/unità	1,8 ml	12,6 mm	Cryo Tube - fondo rotondo	12

# FRONTIER™ 5515&5515R Microcentrifughe ad alta velocità

	Codice	30130874			
	Descrizione	Rotore ad angolo fisso, 4× striscia PCR a 8 posti			
	Compatibile con	FC5515	FC5515R		
	Velocità massima	15 000 rpm	15 000 rpm		
	RCF massima	15 343×g	15 343×g		
<b>Accessori</b>					
Codice	Descrizione	Vol./Provetta	Diametro	Tipo provetta	Nr. provette/Rotore
Senza adattatore	Rotore ad angolo fisso, 4× striscia PCR a 8 posti	0,2/0,4 ml	-	striscia PCR a 8 posti	32

	Codice	83041007			
	Descrizione	Rotore hematocrito, 24× capillari V2			
	Compatibile con	FC5515	FC5515R		
	Velocità massima	13 000 rpm	-		
	RCF massima	16 058×g	-		
<b>Accessori</b>					
Codice	Descrizione	Vol./Provetta	Diametro	Tipo provetta	Nr. provette/Rotore
Senza adattatore	Rotore hematocrito, 24× capillari V2	-	1,9 mm	Capillari	24

	Codice	83041050			
	Descrizione	Rotore ad angolo fisso, 24×2,0 ml Spin Column V1			
	Compatibile con	FC5515	FC5515R		
	Velocità massima	13 500 rpm	13 500 rpm		
	RCF massima	17 317×g	17 317×g		
<b>Accessori</b>					
Codice	Descrizione	Vol./Provetta	Diametro	Tipo provetta	Nr. provette/Rotore
Senza adattatore	Rotore ad angolo fisso, 24×2,0 ml Spin Column V1	2 ml	11	Spin Column	24

Legenda:

ID – Riconoscimento automatico del rotore	Hi – Versione con alta velocità	Vac – Vacutainer®	Sar – Sarstedt
FA – Fondo conico / Falcon®	FB – Fondo piatto	RB – Fondo sferico	Rim – Fondo conico con gonna/sbicchieratura

# FRONTIER™ 5515&5515R *Microcentrifughe ad alta velocità*

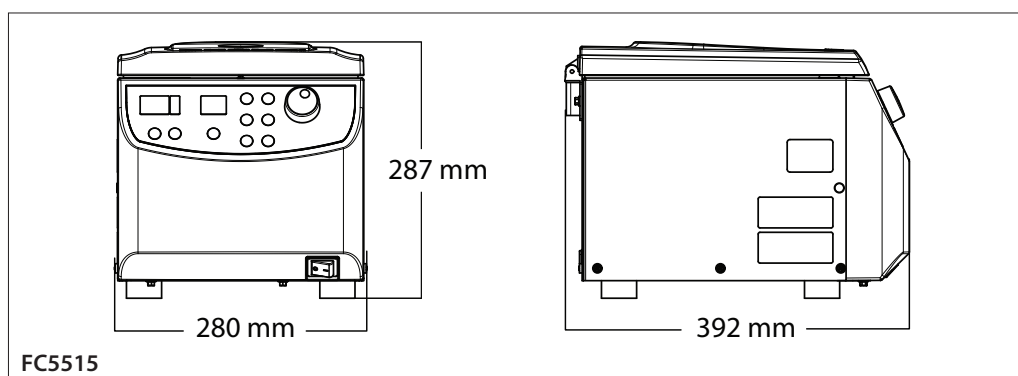
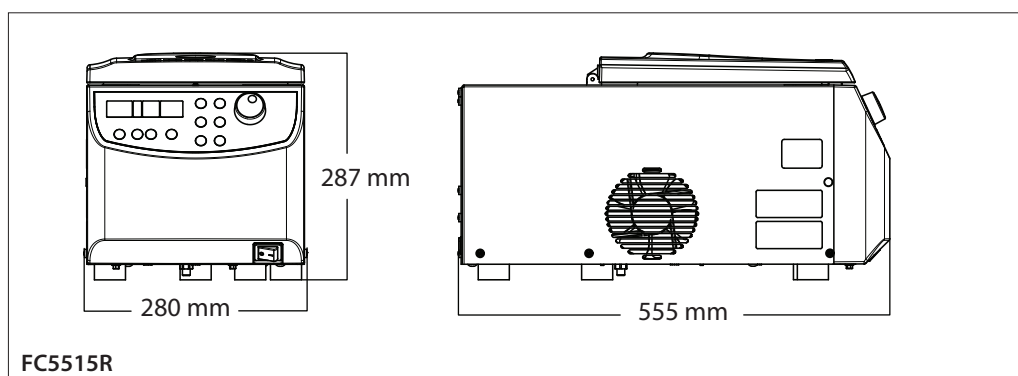
## Altre caratteristiche e dotazioni standard

Controllo a microprocessore, Sistema anti-sbilanciamento, Segnale acustico alla fine di ogni corsa con opzioni di melodia, Rilascio di emergenza, 99 set di memoria, Dieci step di accelerazione e dieci di decelerazione, Preselezione del tempo di esecuzione da 10 sec a 99 ore e 59 min o continuo, Quick-spin.

## Conformità

Vedere la Dichiarazione di conformità disponibile Dichiarazioni CE | OHAUS

## Dimensioni



OHAUS Europe GmbH

e-mail: [ssc@ohaus.com](mailto:ssc@ohaus.com)

Tel: 0039 02 38 591 323

e-mail: [tsc@ohaus.com](mailto:tsc@ohaus.com)

Tel: 0039 0238 591 324

[www.ohaus.com](http://www.ohaus.com)

*Il sistema di gestione che regola la produzione di questo prodotto è certificato ISO 9001:2015.*

80775222\_E 20260226 © Copyright OHAUS Corporation

Fare clic o eseguire la scansione per il Web.

