



Progettata per la precisione, ideata per applicazioni difficili

La nuova serie Explorer (EXP) offre prestazioni di pesata di alta qualità, supporto alle conformità e tracciabilità dei dati. Le funzionalità avanzate portano la serie EXP a un livello superiore, ottimizzando l'esperienza dell'utente. Questa bilancia di punta è stata progettata per soddisfare i requisiti più esigenti

Caratteristiche uniche:

- **Esperienza Utente Intelligente**

Autolivellamento motorizzato, porte automatiche anti-schiacciamento, sensori touchless, ionizzatore e protezione antivento con luci. Ampio schermo touch in vetro da 7", protezione dagli agenti chimici e 2 luci di stato personalizzabili.

- **Conformità e tracciabilità dei Dati**

Conformità: grazie a un sistema utente a 4 livelli, password e registro interno di sistema con capacità di 100000 eventi. La funzione di sincronizzazione oraria NTP assicura la tracciabilità dei dati, secondo i requisiti delle normative farmaceutiche.

- **Integrazione Senza Sforzo**

Capacità di comunicazione avanzate con un'integrazione semplice ai Sistemi di Gestione delle Informazioni di Laboratorio (LIMS) e trasferimento dati senza complicazioni grazie a HID driverless per un facile inserimento dei dati.

EXPLORER PLUS™ *Bilance Semi-Micro*

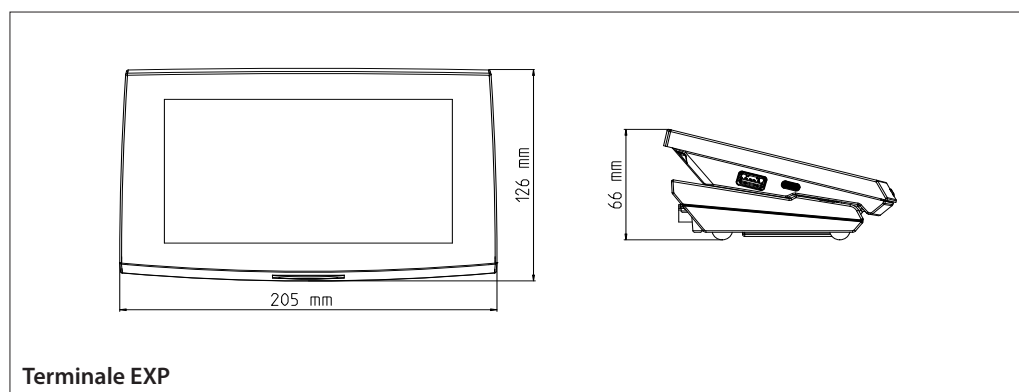
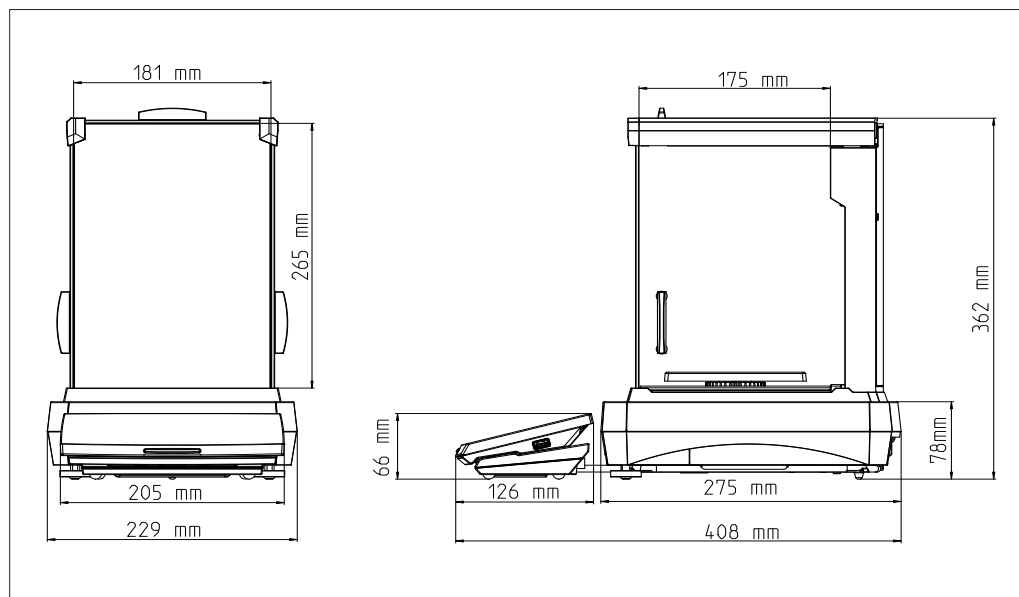
Specifiche



Modello	EXP125D/AD	EXP125/AD	EXP225D/AD	EXP225/AD
	EXP125DM/AD	EXP125M/AD	EXP225DM/AD	EXP225M/AD
Portata	82 g / 120 g	120 g	120 g / 220 g	220 g
Risoluzione d, Fine Range	0,01 mg	0,01 mg	0,01 mg	0,01 mg
Risoluzione d, gamma completa	0,1 mg	0,01 mg	0,1 mg	0,01 mg
Ripetibilità (sd.), con il ≤ 5% del carico pieno standard	0,01 mg	0,01 mg	0,01 mg	0,01 mg
Ripetibilità (sd.), con il 5% del carico pieno a gamma fine max	0,02 mg	0,02 mg	0,02 mg	0,02 mg
Ripetibilità (sd.), da gamma fine max a gamma completa	0,1 mg	0,02 mg	0,1 mg	0,02 mg
Linearità standard	0,06 mg	0,06 mg	0,06 mg	0,06 mg
Linearità	0,2 mg	0,1 mg	0,2 mg	0,1 mg
Verifica Intervallo, e (solo modelli EXP...M...)	1 mg	1 mg	1 mg	1 mg
Classe di omologazione (solo modelli EXP...M...)	Classe I	Classe I	Classe I	Classe I
Punti di calibrazione	25 g, 50 g, 75 g, 100 g		50 g, 100 g, 150 g, 200 g	
Unità di misura	g, mg, ct, N, oz, ozt, Grain, dwt, mo, msg, tcl, tola, baht, Unità personalizzata 1, Unità personalizzata 2			
Unità di misura (solo modelli EXP...M...)	g, mg, ct			
Applicazioni	Pesatura di base, conteggio pezzi, conteggio di controllo, pesata percentuale, pesata di controllo, pesata dinamica, totalizzazione, formulazione, differenziale, determinazione della densità, valore di picco, regolazione della pipetta, SQC, variazione del peso di riempimento, controllo della portata			
Tempo di stabilizzazione (tipico)	0,1 mg: ≤2 secondi, 0,01 mg: ≤ 5 secondi			
Coefficiente di deriva termica (ppm/°C)	0,8			
Peso minimo standard (K=2, U=1%)	2 mg			
Peso minimo standard (USP, K=2, U=0,10%)	20 mg			
Peso minimo ottimizzato (USP, K=2, U=0,10%, SRP≤0,41d)	8,2 mg			
Display del terminale	Touch screen TFT da 7 pollici a 16,7 milioni di colori con rivestimento in vetro, Detachable Terminal			
Risoluzione del display	800×480 Pixel			
Comunicazione	Host USB (Tipo A)×2, dispositivo USB (Tipo B)×1, dispositivo USB (Tipo C)×1, Ethernet (RJ45)×1, RS232×1; Wi-Fi opzionale, dongle Bluetooth			
Sistema di livellamento	Sistema di livellamento motorizzato con livella digitale			
Alimentazione elettrica	Ingresso adattatore CA 100-240 VAC 0,5A 50-60 Hz Uscita adattatore CA: 12 VDC 1,5A			
Dimensioni del piatto di pesata	Piattino Aero 80 mm×80 mm			
Ionizzatore integrato	Dotazione standard			
Sensore ambientale (cella di carico)	Sensore di temperatura, sensore di umidità relativa (RH), sensore di pressione atmosferica			
Sensori "Touchless"	2 sensori touchless sul terminale			
Paravento con rivestimento antistatico	Dotazione standard			
Porta Paravento Automatica	Dotazione standard, campo aperto: 1/2 aperto e completamente aperto			
Luci di stato del paravento e del terminale	Dotazione standard, 7 colori selezionabili			
Faretto per campioni	Dotazione standard, bianco			
Dimensioni dell'alloggiamento del terminale (L×P×A)	205 mm×126 mm×66 mm			
Dimensioni dell'alloggiamento della base (L×P×A)	229 mm×275 mm×78 mm			
Dimensioni assemblate (L×P×A)	229 mm×408 mm×372 mm			
Dimensioni dell'imballo (L×P×A)	415 mm×630 mm×561 mm			
Peso netto	7,8 kg			
Peso di spedizione	12,0 kg			

EXPLORER PLUS™ *Bilance Semi-Micro*

Dimensioni












Conformità

- **Metrologia:** OIML R76, EN 45501
- **Sicurezza prodotto:** IEC/EN 61010-1; CAN/CSA C22.2 61010-1; UL 61010-1
- **Compatibilità elettromagnetica:** IEC/EN 61326-1 Classe B, Ambienti di base; FCC Parte 15 Classe A; Canada ICES-003 Classe A

EXPLORER PLUS™ *Bilance Semi-Micro*

Accessories

	Codice	30944359
	Nome Accessorio	Stampante a impatto Bluetooth SF40A/BT
	Codice	30064202
	Nome Accessorio	Stampante a impatto SF40A
	Codice	31059238
	Nome Accessorio	Scanner di impronte digitali FIN-100A
	Codice	31059239
	Nome Accessorio	Dongle BT e dongle Wi-Fi LM842
	Codice	30095929
	Nome Accessorio	Ionizzatore statico, ION-100A
	Codice	31059237
	Nome Accessorio	Kit pesata
	Codice	80253384
	Nome Accessorio	Kit densità, solidi
	Codice	83034024
	Nome Accessorio	Sinker, vetro, liquido, kit densità
	Codice	30252145
	Nome Accessorio	Trappola di evaporazione per calibrazione pipette
	Codice	30078078
	Nome Accessorio	Cavo di prolunga terminale, RS422, 9 m
	Codice	12120799
	Nome Accessorio	Rotolo di carta SF40A (57,5 mm, 2 pezzi)
	Codice	30529322
	Nome Accessorio	Cassetta nastro inchiostro SF40A

OHAUS Europe GmbH

e-mail: ssc@ohaus.com

Tel: 0039 02 38 591 323

e-mail: tsc@ohaus.com

Tel: 0039 0238 591 324

www.ohaus.com

*Il sistema di gestione
che regola la produzione di
questo prodotto è certificato
ISO 9001:2015.*

80777125_A_20250920 © Copyright OHAUS Corporation

