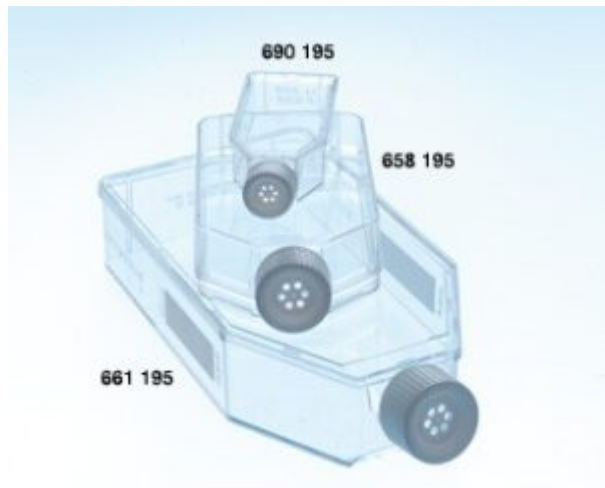


## FIASCHE CELLSTAR TC 50ml 25cm<sup>2</sup> 200 PZ GREINER (690195)



Fiasche per colture cellulari in sospensione, realizzate in polistirene, sterili, Greiner Bio One serie CELLSTAR®, con collo inclinato e tappo con filtro. Caratteristiche: Esenti da DNase, RNase e DNA umano. Apirogene, non citotossiche. Tappo a vite colore bianco con filtro idrofobico in PET/PTFE con porosità 0,2 µm. Le proprietà idrofobiche del filtro evitano che si bagni l'interno del tappo. Questo garantisce l'ottimale scambio dei gas e minimizza i rischi di contaminazione. Collo inclinato. Area di scrittura per le fiasche da 550 e 650 ml. Confezione sterile e di facile utilizzo.

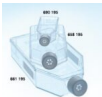
**Codice Articolo:** 07.3681.99

### Breve descrizione del prodotto:


Fiasche non trattate GREINER CELLSTAR® con tappo con filtro 50 ml, 25 cm<sup>2</sup> 10 pezzi imballo 200 pezzi

### Informazioni aggiuntive:

- Confezione (pezzi): 10/200
- Capacità (ml): 50
- Area superficie (cm<sup>2</sup>): 25

	<b>Codice</b>	<b>VARIANTI Articolo</b>
	<a href="#">07.3655.99</a>	FIASCHE CELLSTAR 250ml 75cm <sup>2</sup> 120 PZ GREINER (658195)

---

	<b>Codice</b>	<b>VARIANTI Articolo</b>
 NESSUNA IMMAGINE DISPONIBILE	07.3660.99	FIASCHE CELLSTAR 650ml 175cm <sup>2</sup> 40 PZ GREINER (661195)