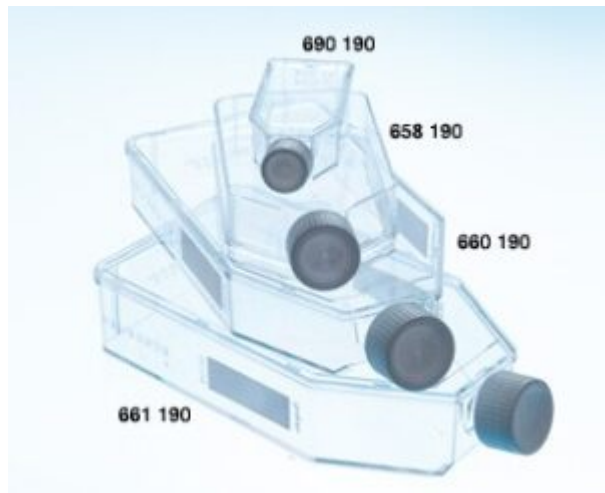


## FIASCHE CELLSTAR TC 50ml 25cm<sup>2</sup> 200 PZ GREINER (690190)



Fiasche per colture in sospensione, realizzate in polistirene, sterili, Greiner Bio One serie CELLSTAR®, con collo inclinato e tappo standard. Caratteristiche: Superficie idrofobica ideale per le cellule in sospensione. Esenti da DNase, RNase e DNA umano. Apirogene, non cito-tossiche. Tappo a vite in polietilene di colore bianco. Collo inclinato. Area di scrittura per le fiasche da 550 e 650 ml. Graduate e impilabili. Confezioni sterili e di facile utilizzo.

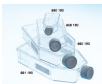
**Codice Articolo:** 07.3680.99

### Breve descrizione del prodotto:

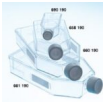
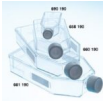
Fiasche trattate non trattate GREINER CELLSTAR® con tappo standard 50 ml 25 cm<sup>2</sup>, 10/200

### Informazioni aggiuntive:

- Confezione (pezzi): 10/200
- Capacità (ml): 50
- Area superficie (cm<sup>2</sup>): 25

	<b>Codice</b>	<b>VARIANTI Articolo</b>
	<a href="#">07.3659.99</a>	Fiasche non trattate 650ml 175cm <sup>2</sup> 40pz t/standard GREINER (661190)

---

	<b>Codice</b>	<b>VARIANTI Articolo</b>
	<a href="#">07.3654.99</a>	FIASCHE CELLSTAR 250ml 75cm <sup>2</sup> 120 PZ GREINER (658190)
	<a href="#">07.3656.99</a>	FIASCHE CELLSTAR 550ml 175cm <sup>2</sup> 50 PZ GREINER (660190)