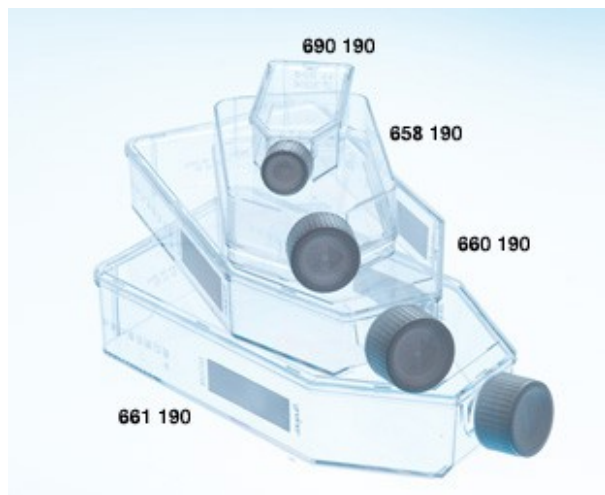


Fiasche non trattate 650ml 175cm² 40pz t/standard GREINER (661190)



Fiasche per colture in sospensione PS STERILI CELLSTAR® collo inclinato con tappo originali Greiner Bio OneTrattamento superficiale con TC per migliorare d'adesione cellulare. Esenti da DNase, RNase e DNA umano. Apirogene, non cito-tossiche. Tappo a vite in politene di colore bianco. Collo inclinato. Area di scrittura. Graduate e impilabili. Confezioni sterili e di facile utilizzo.

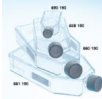
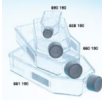
Codice Articolo: 07.3659.99

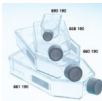
Breve descrizione del prodotto:

Fiasche non trattate GREINER CELLSTAR® con tappo standard 650 ml 175 cm² 4/40

Informazioni aggiuntive:

- Confezione (pezzi): 4/40
- Capacità (ml): 650
- Area superficie (cm²): 175

	Codice	VARIANTI Articolo
	07.3680.99	FIASCHE CELLSTAR TC 50ml 25cm ² 200 PZ GREINER (690190)
	07.3654.99	FIASCHE CELLSTAR 250ml 75cm ² 120 PZ GREINER (658190)

	Codice	VARIANTI Articolo
	07.3656.99	FIASCHE CELLSTAR 550ml 175cm ² 50 PZ GREINER (660190)