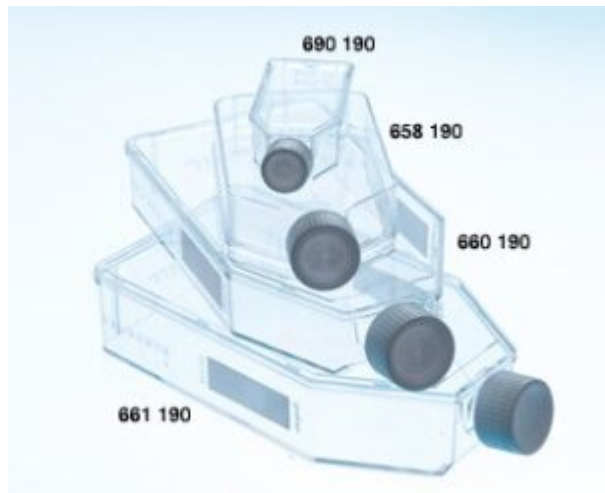


## FIASCHE CELLSTAR 550ml 175cm<sup>2</sup> 50 PZ GREINER (660190)



Fiasche per colture in sospensione PS STERILI CELLSTAR® collo inclinato con tappo originali Greiner Bio OneTrattamento superficiale con TC per miglorare d'adesione cellulare.Esenti da DNase, RNase e DNA umano.Apirogene, non cito-tossiche.Tappo a vite in politene di colore bianco.Collo inclinato.Area di scrittura.Graduate e impilabili.Confezioni sterili e di facile utilizzo.

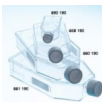
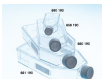
**Codice Articolo:** 07.3656.99

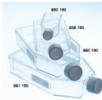
### Breve descrizione del prodotto:

Fiasche non trattate GREINER CELLSTAR® con tappo standard 550 ml 175 cm<sup>2</sup> 5/50

### Informazioni aggiuntive:

- Confezione (pezzi): 5/50
- Capacità (ml): 550
- Area superficie (cm<sup>2</sup>): 175

	<b>Codice</b>	<b>VARIANTI Articolo</b>
	<a href="#">07.3680.99</a>	FIASCHE CELLSTAR TC 50ml 25cm <sup>2</sup> 200 PZ GREINER (690190)
	<a href="#">07.3659.99</a>	Fiasche non trattate 650ml 175cm <sup>2</sup> 40pz t/standard GREINER (661190)

	<b>Codice</b>	<b>VARIANTI Articolo</b>
	<a href="#">07.3654.99</a>	FIASCHE CELLSTAR 250ml 75cm <sup>2</sup> 120 PZ GREINER (658190)