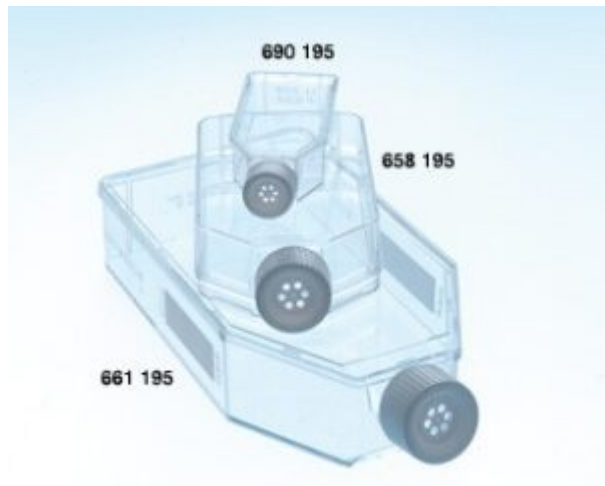


FIASCHE CELLSTAR 250ml 75cm² 120 PZ GREINER (658195)



Fiasche per colture cellulari PS STERILI CELLSTAR® collo inclinato con tappo con filtro originali Greiner Bio OneEssenti da DNase, RNase e DNA umano. Apirogene, non cito-tossiche. Tappo a vite colore bianco con filtro idrofobico in PET/PTFE con porosità 0,2 um. Le proprietà idrofobiche del filtro evitano che si bagni l'interno del tappo. Questo garantisce l'ottimale scambio dei gas e minimizza i rischi di contaminazione. Collo inclinato. Confezione sterile e di facile utilizzo.

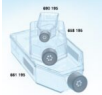
Codice Articolo: 07.3655.99


Breve descrizione del prodotto:

Fiasche non trattate GREINER CELLSTAR® con tappo con filtro 250 ml 75 cm² 5 pezzi imballo 120 pezzi

Informazioni aggiuntive:

- Confezione (pezzi): 5/120
- Capacità (ml): 250
- Area superficie (cm²): 75

	Codice	VARIANTI Articolo
	07.3681.99	FIASCHE CELLSTAR TC 50ml 25cm ² 200 PZ GREINER (690195)

	Codice	VARIANTI Articolo
 NESSUNA IMMAGINE DISPONIBILE	07.3660.99	FIASCHE CELLSTAR 650ml 175cm ² 40 PZ GREINER (661195)