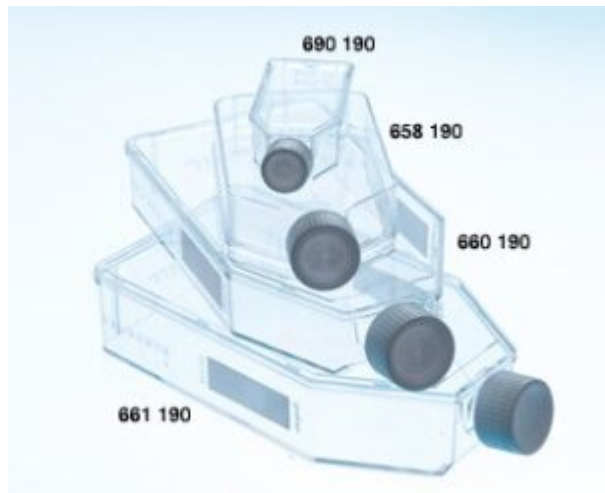


## FIASCHE CELLSTAR 250ml 75cm<sup>2</sup> 120 PZ GREINER (658190)



Fiasche per colture in sospensione PS STERILI CELLSTAR® collo inclinato con tappo originali Greiner Bio OneTrattamento superficiale con TC per migliorare d'adesione cellulare. Esenti da DNase, RNase e DNA umano. Apirogene, non cito-tossiche. Tappo a vite in politene di colore bianco. Collo inclinato. Graduate e impilabili. Confezioni sterili e di facile utilizzo.

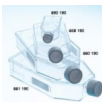
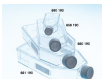
**Codice Articolo:** 07.3654.99

### Breve descrizione del prodotto:

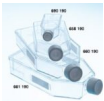
Fiasche non trattate GREINER CELLSTAR® con tappo standard 250 ml 75 cm<sup>2</sup>, 5/120

### Informazioni aggiuntive:

- Confezione (pezzi): 5/120
- Capacità (ml): 250
- Area superficie (cm<sup>2</sup>): 75

|   | <b>Codice</b>              | <b>VARIANTI Articolo</b>   |
|---|----------------------------|--|
|  | <a href="#">07.3680.99</a> | FIASCHE CELLSTAR TC 50ml 25cm <sup>2</sup> 200 PZ GREINER (690190)             |
|  | <a href="#">07.3659.99</a> | Fiasche non trattate 650ml 175cm <sup>2</sup> 40pz t/standard GREINER (661190) |

---

|   | <b>Codice</b>              | <b>VARIANTI Articolo</b>   |
|---|----------------------------|--|
|  | <a href="#">07.3656.99</a> | FIASCHE CELLSTAR 550ml 175cm <sup>2</sup> 50 PZ GREINER (660190) |